

EVOLUTION OF AIR CONTROL



DEUTSCH

# GATOR INFLATOR MID

Bedienungsanleitung

## Impressum

### © 2019 WEGMANN automotive GmbH

Diese Anleitung ist urheberrechtlich geschützt. Alle üblichen Rechte sind vorbehalten. Die Vervielfältigung und Übersetzung dieser Anleitung, auch auszugsweise, ist nur mit Genehmigung der Firma WEGMANN automotive GmbH gestattet.

Jegliche Zuwiderhandlungen verpflichten zu Schadenersatz und können strafrechtliche Folgen haben.

Angaben zu Nennbedingungen, technische Änderungen, Verbesserungen und Irrtum sind vorbehalten.

Diese Anleitung ist das Originaldokument und in deutscher Sprache verfasst.

### WEGMANN automotive GmbH

Rudolf-Diesel-Straße 6  
97209 Veitshöchheim  
Deutschland

Telefon: +49 (0) 931-32104-0  
E-Mail: [info@wegmann-automotive.com](mailto:info@wegmann-automotive.com)  
Internet: [www.wegmann-automotive.com](http://www.wegmann-automotive.com)



# INHALTSVERZEICHNIS

<b>1 Hinweise zu dieser Bedienungsanleitung.....</b>	<b>05</b>
1.1 Gebrauch und Zweck der Bedienungsanleitung.....	05
1.2 Symbole in dieser Bedienungsanleitung .....	05
1.3 Aufbewahrung der Unterlagen .....	05
1.4 Gültigkeit der Bedienungsanleitung.....	05
1.5 Mitgeltende Unterlagen und Vorschriften .....	06
1.6 Personalqualifikation.....	06
1.7 Konformitätserklärung (ehemals Eichung)/ Baumusterprüfung.....	07
1.8 Gewährleistung und Haftung.....	07
1.9 Pflichten des Betreibers .....	07
<b>2 Zu Ihrer Sicherheit .....</b>	<b>08</b>
2.1 Sicherheits- und Warnhinweise.....	08
2.1.1 Aufbau von Warnhinweisen .....	08
2.1.2 Klassifizierung der Warnhinweise .....	08
2.2 Bestimmungsgemäße Verwendung.....	09
2.3 Gefahrenbereiche .....	09
2.4 Grundlegende Sicherheitshinweise .....	10
2.5 Einsatzgrenzen .....	10
2.6 Was ist im Notfall zu beachten .....	10
<b>3 Aufbau.....</b>	<b>11</b>
<b>4 Inbetriebnahme.....</b>	<b>12</b>
4.1 Transport und Lagerung.....	12
4.2 Installation.....	12
4.3 Kontrolle vor der Benutzung.....	12
4.4 Kontrolle nach der Benutzung .....	12
<b>5 Bedienung.....</b>	<b>13</b>
5.1 Druck prüfen.....	13
5.2 Reifen befüllen .....	13
5.3 Reifen entlüften .....	13

## INHALTSVERZEICHNIS

<b>6</b>	<b>Fehlersuche bei Störungen</b>	<b>14</b>
<b>7</b>	<b>Instandhaltung</b>	<b>15</b>
7.1	Pflege und Reinigung	15
7.2	Wartung	16
7.3	Eichung	16
7.4	Instandsetzung	16
<b>8</b>	<b>Außerbetriebnahme</b>	<b>17</b>
8.1	Geräteanschlüsse trennen	17
8.2	Vorübergehende Außerbetriebnahme	17
8.3	Wiederinbetriebnahme	17
8.4	Endgültige Außerbetriebnahme/Entsorgung	17
<b>9</b>	<b>Ersatzteile und Kundendienst</b>	<b>18</b>
9.1	Ersatzteile	18
9.2	Kundendienst	18
<b>10</b>	<b>Technische Daten</b>	<b>19</b>

# 1. HINWEISE ZU DIESER BEDIENUNGSANLEITUNG

## 1.1 Gebrauch und Zweck der Bedienungsanleitung

Die Bedienungsanleitung richtet sich an das eingesetzte Fachpersonal.

**Diese Bedienungsanleitung unterstützt Sie dabei:**

- Gefahren zu vermeiden,
- Ausfallzeiten zu verhindern,
- die Lebensdauer dieses Produktes zu gewährleisten bzw. zu erhöhen.

Gefahrenhinweise, Sicherheitsbestimmungen sowie die Angaben in dieser Bedienungsanleitung sind ohne Ausnahme einzuhalten. Für die einwandfreie und sichere Bedienung und Durchführung von Arbeiten am Gerät müssen Sie die Bedienungsanleitung zwingend lesen, verstehen und anwenden.

In aller Regel wird eine betriebsspezifische Anweisung weniger umfangreich sein als diese Bedienungsanleitung. Die Bedienungsanleitung soll auch als Grundlage für die Unterweisung des Fachpersonals dienen.

## 1.2 Symbole in dieser Bedienungsanleitung

In dieser Anleitung werden im Text unterschiedliche Kennzeichnungen und Symbole verwendet. Diese sind nachfolgend erläutert.

- ➔ Symbol für eine erforderliche Handlung bzw. Maßnahme
  - ➔ Handlung untergliedert

1. nummerierte Handlungsschritte

### Ergebnis einer Handlungsfolge oder von Handlungsschritten

- Symbol für eine Auflistung
  - Symbol für eine Unterauflistung
- ➔ Kap. - Verweis auf ein Kapitel / Abb. - Verweis auf eine Abbildung

## 1.3 Aufbewahrung der Unterlagen

- ➔ Bewahren Sie diese Anleitung sowie alle mitgeltenden Unterlagen gut auf, damit sie jederzeit zur Verfügung stehen.
- ➔ Übergeben Sie die Unterlagen vollständig an den nachfolgenden Besitzer.

## 1.4 Gültigkeit der Bedienungsanleitung

Diese Bedienungsanleitung gilt ausschließlich für das folgende Produkt:

- Reifenfüllgerät, im Folgenden „Gerät“ genannt.

## 1.5 Mitgeltende Unterlagen und Vorschriften

In Verbindung mit dieser Bedienungsanleitung sind weitere Unterlagen gültig.

- ➔ Beachten Sie unbedingt alle Anleitungen von ergänzenden Bauteilen und Komponenten.
- ➔ Beachten Sie beim Umgang und bei allen Servicearbeiten weiterhin:

- die anerkannten fachtechnischen Regeln für sicherheits- und fachgerechtes Arbeiten,
- die gesetzlichen Vorschriften zur Unfallverhütung,
- die gesetzlichen Vorschriften zum Umweltschutz,
- die berufsgenossenschaftlichen Bestimmungen,
- die in anderen Ländern geltenden Vorschriften,
- die für den Stand der Technik relevanten Vorgaben.

## 1.6 Personalqualifikation

In der Bedienungsanleitung richtet sich an das Bedienungspersonal.

Das Bedienungspersonal ist autorisiert, die Reinigung und Pflege des Geräts durchzuführen. Das Bedienungspersonal ist für den ordnungsgemäßen Betrieb des Geräts verantwortlich.

### Das Bedienungspersonal muss:

- die Bedienungsanleitung gelesen und verstanden haben,
- ein gesetzliches Mindestalter erreicht haben,
- dafür sorgen, dass das Gerät geprüft und gewartet wird.

Personen mit eingeschränkten, physischen, sensorischen oder geistigen Fähigkeiten dürfen den Reifenfüller nicht benutzen, es sei denn, sie werden durch eine Betreuerin/einen Betreuer beaufsichtigt und unterwiesen.

## 1.7 Konformitätserklärung (ehemals Eichung) / Baumusterprüfung

Mit dem Mess- und Eichgesetz (MessEG) vom 25.07.13 und der neuen Mess- und Eichverordnung vom 11.12.14 wurde die ehemalige Bauartzulassung und Ersteichung durch die Baumusterprüfung und die Konformitätsbewertung (Modul B/F) ersetzt.

Das Reifenfüllgerät ist nach den gültigen technischen Regeln sicher konzipiert und gebaut und entspricht der harmonisierten europäischen Norm DIN EN 12645:2014 für Reifenfüllgeräte.

## 1.8 Gewährleistung und Haftung

Grundsätzlich gelten die „Allgemeinen Verkaufs- und Lieferbedingungen“ der Firma WEGMANN automotive GmbH.

Gewährleistung und Haftungsansprüche bei Personen- und Sachschäden werden ausgeschlossen, wenn sie auf eine oder mehrere der folgenden Ursachen zurückzuführen sind:

- nicht bestimmungsgemäßer Gebrauch
  - Kap. 2.2 „Bestimmungsgemäße Verwendung“
- Nichtbeachtung der Hinweise, Gebote und Verbote der Bedienungsanleitung,
- eigenmächtige bauliche Veränderungen des Geräts,
- mangelhafte Überwachung von Verschleißteilen,
- nicht sachgemäß und nicht rechtzeitig durchgeführte Instandsetzungsarbeiten.

→ Beachten Sie die gesetzlichen Vorschriften.

Veränderungen am Gerät können zum Erlöschen der Gewährleistung führen. Um das zu vermeiden, beachten Sie folgende Anweisungen:

- Führen Sie keine eigenmächtigen Veränderungen oder Manipulationen durch.
- Verwenden Sie nur ordnungsgemäße und zulässige Materialien.
- Verwenden Sie nur zulässige und geeignete Ersatzteile.
  - Kap. 9 „Ersatzteile und Kundendienst“

## 1.9 Pflichten des Betreibers

**Der Betreiber muss:**

- sicherstellen, dass nur unterwiesenes und befähigtes Personal eingesetzt wird.
- den Hersteller über festgestellte Schäden unverzüglich informieren.
- dem Personal die erforderliche Schutzausrüstung zur Verfügung stellen und vorschriftsgemäß prüfen und pflegen.
- sich über die am Verwendungsort geltenden Arbeitsschutzbestimmungen informieren und in einer Gefährdungsbeurteilung zusätzlich Gefahren ermitteln, die sich durch die speziellen Arbeitsbedingungen am Verwendungsort ergeben. Die daraus gewonnenen Erkenntnisse muss er in Form von Betriebsanweisungen umsetzen.

## 2. ZU IHRER SICHERHEIT

Die vorliegende Bedienungsanleitung beinhaltet Anweisungen zur Sicherheit.

→ Befolgen Sie alle Anweisungen, um Personenschäden, Umweltschäden oder Sachschäden vorzubeugen.

### 2.1 Sicherheits- und Warnhinweise

Die grundlegenden Sicherheitshinweise umfassen Anweisungen, die grundsätzlich für den sicheren Gebrauch oder für die Erhaltung des sicheren Zustands des Geräts gelten. Die handlungsbezogenen Warnhinweise warnen Sie vor Restgefahren und stehen vor einem gefährlichen Handlungsschritt.

#### 2.1.1 Aufbau von Warnhinweisen

Warnhinweise sind wie folgt aufgebaut:

##### SIGNALWORT

Art und Quelle der Gefahr!  
Erläuterung zur Art und Quelle der Gefahr.

→ Maßnahmen zur Abwendung der Gefahr.

#### 2.1.2 Klassifizierung der Warnhinweise

Die handlungsbezogenen Warnhinweise sind, je nach Schwere der Gefahr, mit unterschiedlichen Signalwörtern, Symbolen und Farben gekennzeichnet. Nachfolgend sind die im Text verwendeten Warnhinweise erläutert.

##### GEFAHR

Unmittelbare Lebensgefahr oder schwere Verletzungen.

##### WARNUNG

Unmittelbare Lebensgefahr oder schwere Verletzungen.

##### VORSICHT

Unmittelbare Lebensgefahr oder schwere Verletzungen.

##### ACHTUNG

Unmittelbare Lebensgefahr oder schwere Verletzungen.



## 2.2 Bestimmungsgemäße Verwendung

Das Reifenfüllgerät ist ein Messgerät und dient ausschließlich zum Prüfen des Reifeninnendruckes, Befüllen und Entlüften von Reifen mit kondensatfreier Druckluft oder Stickstoff.

Das Gerät darf nur an einem ordnungsgemäßen Druckluftnetz betrieben werden, das für maximal 16 bar Betriebsdruck zugelassen und mit einem Sicherheitsventil ausgestattet ist. Jede andere oder darüber hinausgehende Verwendung gilt als nicht bestimmungsgemäß.

### **Nicht bestimmungsgemäße Verwendung (vorhersehbare Fehlanwendung):**

- ➔ Vermeiden Sie die nachfolgend aufgeführten Fehlanwendungen:
- verwenden als Druckluftpistole,
- verwenden in explosionsgefährdeter Umgebung, in der sich Substanzen, wie z. B. brennbare Flüssigkeiten, Gase und insbesondere Farb- und Staubnebel, befinden,
- verwenden von nicht autorisierten Ersatzteilen.

## 2.3 Gefahrenbereiche

Am und um das Gerät gibt es Bereiche mit erhöhter Gefährdung Ihrer Sicherheit oder der Sicherheit anderer Personen.

- ➔ Beachten Sie die folgenden Gefahrenbereiche:
  - Aus dem Ventiladapter tritt Druckluft aus.
  - An der Schnellkupplung kann Druckluft austreten.
  - Bei Anschließen oder Trennen der Schnellkupplung ohne drucklosen Zustand kann ein lauter Knall entstehen.
- ➔ Richten Sie das Gerät niemals auf sich selbst oder auf andere Menschen oder Tiere.
- ➔ Verweisen Sie unbefugte Personen aus diesen Gefahrenbereichen.
- ➔ Lassen Sie das Gerät nicht herumliegen, hängen Sie das Gerät an der Aufhängeöse auf.

## 2.4 Grundlegende Sicherheitshinweise

→ Beachten Sie die nachfolgenden Hinweise zu Ihrem Schutz und zum Schutz Ihres Umfelds.

### Schutzausrüstungen

Die von Ihrem Arbeitgeber angeordnete Schutzausrüstung muss zur Verfügung stehen und bei entsprechender Tätigkeit in jedem Fall benutzt werden, andernfalls können schwere Verletzungen die Folge sein.

→ Tragen Sie stets die von Ihrem Arbeitgeber angeordnete Schutzausrüstung.

## 2.5 Einsatzgrenzen

→ Beachten Sie die folgenden Anforderungen an die Einsatzumgebung und die Infrastruktur:

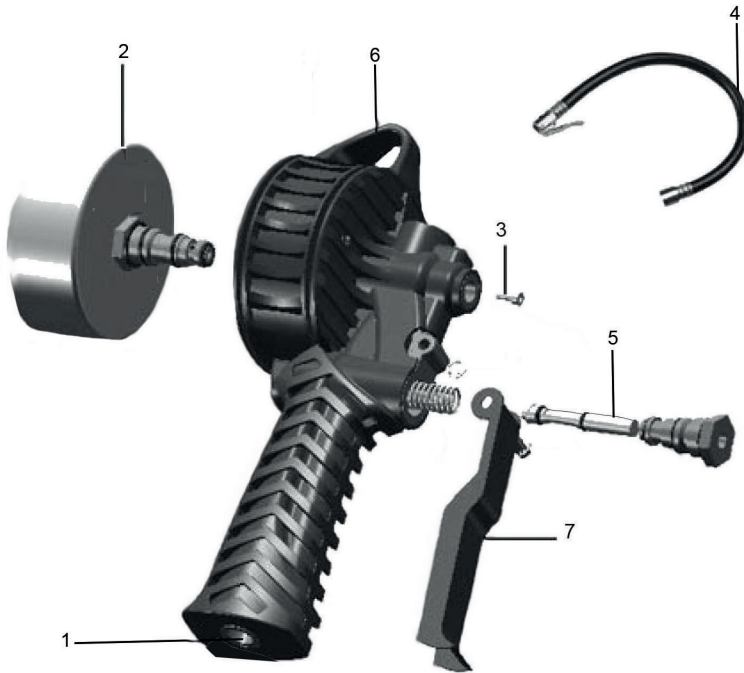
- Arbeitsdruck von maximal 16 bar,
- Füllmedium nur Luft oder Stickstoff,
- Kein Sauerstoff oder andere brennbare Gase als Füllmedium,
- Temperaturbereich von -20 °C bis +55 °C.

## 2.6 Was ist im Notfall zu beachten?

**Um im Falle eines Unfalls einen weiteren Schaden zu vermeiden, leiten Sie den Umständen entsprechend folgende Maßnahmen ein:**

- Sichern Sie die Unfallstelle ordnungsgemäß ab.
- Leisten Sie Erste Hilfe, falls es notwendig ist.
- Löschen Sie kleine Brände mit einem Feuerlöscher.
- Rufen Sie bei der Feuerwehr an und beschreiben Sie kurz und sachlich die
- Situation. (Nach detaillierten Informationen werden Sie gezielt gefragt.)
- Informieren Sie Ihren Arbeitgeber.

## 3. AUFBAU



**Bild 1. Baugruppen**

- |   |                                     |
|---|-------------------------------------|
| 1 | Schnellkupplung (Gewinde G3/8)      |
| 2 | Manometer                           |
| 3 | Befestigungsschraube (Gewinde G1/4) |
| 4 | Druckluftschlauch                   |
| 5 | Ventiladapter                       |
| 6 | Aufhängeöse                         |
| 7 | Bedienhebel                         |

**Das Gerät verfügt über folgende Komponenten:**

- robustes Manometer mit Kunststoffkappe (Schutz)
- Schnellkupplung für Versorgungsschlauch (Schlauchlänge 500 mm) mit Nennweite 7,2 mm
- Bedienhebel für Einhand-Bedienung
- Ventiladapter für gängige Kfz-Ventile (Schrader-Ventil)
- Aufhängeöse zum Aufbewahren des Gerätes

## 4. INBETRIEBNAHME

### 4.1 Transport und Lagerung

Das Gerät wird durch die Firma WEGMANN automotive GmbH sicher verpackt und versendet.

- Bewahren Sie die Originalverpackung über die gesamte Lebensdauer des Produktes sorgfältig auf.
- Verwenden Sie die Originalverpackung zum Einlagern und Transportieren des Gerätes.
- Entsorgen Sie die Verpackung erst nach Ablauf der Produktlebensdauer
  - Kap. 8.4 „Endgültige Außerbetriebnahme/Entsorgung“
- Lagern Sie das Gerät trocken und staubarm.
- Setzen Sie das Gerät keinen Flüssigkeiten und/oder aggressiven Substanzen aus.

### 4.2 Installation

**Gehen Sie wie folgt vor:**

1. Gerät auf Transportschäden überprüfen.
2. Restdruck aus der Versorgungsleitung ablassen.
3. Versorgungsschlauch (Nennweite 6 mm) des Kompressors mit der Schnellkupplung verbinden.
4. Druckluft- oder Stickstoffversorgung herstellen.

**Das Gerät ist einsatzbereit.**

### 4.3 Kontrolle vor der Benutzung

**Führen Sie vor jeder Benutzung die folgenden Schritte durch:**

- Überprüfen Sie alle Geräteanschlüsse auf festen Sitz.
- Überprüfen Sie das Manometer auf festen Sitz.
- Kennen Sie vor dem Befüllen eines Reifens den korrekten Reifendruck und überschreiten Sie nicht diesen Wert.

### 4.4 Kontrolle nach der Benutzung

**Führen Sie nach jeder Benutzung die folgenden Schritte durch:**

- Überprüfen Sie das Gerät auf äußerliche Schäden.
- Säubern Sie das Gerät und den umliegenden Arbeitsplatz.
- Protokollieren und melden Sie ggf. im Laufe des Betriebs festgestellte Mängel.
- Verwenden Sie nach Gebrauch stets die Aufhängeöse.

## 5. BEDIENUNG

### WARNUNG

Schwere Verletzungen durch Druckluft!  
Druckluft kann Verletzungen auf der Haut oder an den Augen verursachen.

- Verwenden Sie immer geeignete Schutzkleidung.
- Verwenden Sie das Gerät nur in geschlossenem Zustand.
- Halten Sie den Ventiladapter immer von sich weg.

Die Bedienung des Geräts erfolgt über den Bedienhebel.

#### **Grundsätzlich:**

- Befestigen Sie den Ventiladapter am Ventil des Reifens.
  - Drehen Sie dabei den Ventiladapter etwa eine halbe Umdrehung im Uhrzeigersinn.
- Drücken Sie zum Befüllen den Bedienhebel vollständig durch.
- Betätigen Sie zum Entlüften den Bedienhebel nur zur Hälfte.

### 5.1 Druck prüfen

- Lesen Sie den Druck am Manometer ab.
- Korrigieren Sie den Druck, wie nachfolgend beschrieben.

**Der Reifeninnendruck ist geprüft.**

### 5.2 Reifen befüllen

1. Bedienhebel vollständig durchdrücken.
2. Reifen mit kurzen Betätigungen des Bedienhebels befüllen.
3. Zwischen den einzelnen Füllvorgängen den Druckanstieg am Manometer kontrollieren.

**Der Reifeninnendruck ist hergestellt.**

### 5.3 Reifen entlüften

4. Bedienhebel zur Hälfte betätigen.
5. Reifen mit kurzen Betätigungen des Bedienhebels entlüften.
6. Zwischen den einzelnen Entleervorgängen den Druckabfall am Manometer kontrollieren.
7. Der Reifeninnendruck ist hergestellt.

## 6. FEHLERSUCHE BEI STÖRUNGEN

Störung	Ursache	Abhilfe
Bedienhebel schwierig	Bedienhebel klemmt	Reinigen
	Ventilstift am Bedienhebel klemmt	Reinigen oder ölen
Manometer zeigt keinen Wert an	Gerät nicht richtig angeschlossen	Anschluss prüfen
	Anschlüsse undicht	defekte Bauteile austauschen

Wenn Sie eine Störung nicht beheben können:

- Wenden Sie sich an den Kundendienst.
  - Kap. 9.2 „Kundendienst“

## 7. INSTANDHALTUNG

Die Instandhaltung dient der Erhaltung der Betriebsbereitschaft und der Vorbeugung von frühzeitigem Verschleiß. Die Instandhaltung wird unterschieden in:

- Pflege und Reinigung,
- Wartung,
- Eichung,
- Instandsetzung.

### 7.1 Pflege und Reinigung

#### WARNUNG

Schwere Verletzungen durch Druckluft!  
Druckluft kann Verletzungen auf der Haut oder an den Augen verursachen.

- Verwenden Sie immer geeignete Schutzkleidung.
- Verwenden Sie das Gerät nur in angeschlossenem Zustand.
- Halten Sie den Ventiladapter immer von sich weg.

#### ACHTUNG

Schwere Verletzungen durch Druckluft!  
Druckluft kann Schäden durch mechanische Einwirkung an Komponenten verursachen.

- Richten Sie den Ventiladapter nicht auf andere Gegenstände.
- Trennen Sie das Gerät vom Druckluftnetz ab.

**Gehen Sie zur Außenreinigung wie folgt vor:**

- Trennen Sie das Gerät vom Druckluftnetz ab.
- Entfernen Sie losen Schmutz und Staub mithilfe eines trockenen Lappens.

**Das Gerät ist von außen gereinigt.**

## 7.2 Wartung

Das Reifenfüllgerät ist wartungsfrei.

Um einen ordnungsgemäßen Betriebszustand des Geräts zu gewährleisten, muss das Bedienungspersonal die sicherheitstechnisch erforderlichen Ausrüstungsteile regelmäßig auf einwandfreie Funktion prüfen, deren Wirksamkeit sicherstellen und wiederkehrende Prüfungen beachten.

- Melden Sie festgestellte Sicherheitsmängel.
- Bei Mängeln, die die Betriebssicherheit gefährden, muss das Bedienungspersonal das Gerät außer Betrieb nehmen.

## 7.3 Eichung

Es gelten die nationalen Bestimmungen des Mess- und Eichgesetzes (MessEG) und der neuen Mess- und Eichverordnung (MessEV) in der jeweils aktuellen Fassung. Das Reifenfüllgerät entspricht der harmonisierten europäischen Norm DIN EN 12645:2014 für Reifendruckmessgeräte.

In Deutschland ist die Eichung 2 Jahre nach Ablauf des Kalenderjahres gültig, in welchem das Messgerät zuletzt geeicht wurde.

- Lassen Sie das Gerät alle 2 Jahre von einem zertifizierten Gutachter eichen.

## 7.4 Instandsetzung

### WARNUNG

Schwere Verletzungen durch unsachgemäße Arbeiten!  
Unsachgemäß ausgeführte Instandsetzungsarbeiten können die Sicherheit des Geräts beeinträchtigen und zu schweren Verletzungen führen. Verwenden Sie immer geeignete Schutzkleidung.

- Unterlassen Sie Instandsetzungsarbeiten.

**Reparieren Sie keine verschlissenen oder beschädigten Komponenten notdürftig, sondern tauschen Sie das defekte Gerät gegen ein Ersatzgerät aus.**

- Wenden Sie sich an den Kundendienst.
  - Kap. 9.2 „Kundendienst“



## 8. AUSSERBETRIEBNAHME

### 8.1 Geräteanschlüsse trennen

Gehen Sie wie folgt vor:

→ Trennen Sie die Druckluftversorgung.

**Die Geräteanschlüsse sind getrennt.**

### 8.2 Vorübergehende Außerbetriebnahme

Wenn das Gerät über zwei oder mehr Monate nicht benutzt wird, dann müssen Sie folgende Anweisungen beachten:

→ Trennen Sie die Geräteanschlüsse.

→ Lagern Sie das Gerät ordnungsgemäß.  
→ Kap. 4.1 „Transport und Lagerung“

**Das Gerät ist vorübergehend außer Betrieb.**

### 8.3 Wiederinbetriebnahme

Wenn das Gerät über zwei oder mehr Monate nicht benutzt wurde, dann müssen Sie folgende Anweisungen beachten:

→ Prüfen Sie das Gerät nach einer vorübergehenden Außerbetriebnahme auf Funktion und Sicherheit.  
→ Kap. 4.3 „Kontrolle vor der Benutzung“

**Das Gerät ist betriebsbereit.**

### 8.4 Endgültige Außerbetriebnahme/Entsorgung

Die Verpackung und Verpackungsmaterialien bestehen aus umweltfreundlichen und recyclingfähigen Materialien.

Das Gerät muss außer Betrieb genommen und fachgerecht entsorgt werden.

→ Sorgen Sie für eine ordnungsgemäße und umweltgerechte Entsorgung.

→ Beachten Sie bei der Entsorgung die nationalen und örtlichen Vorschriften.

**Das Gerät ist fachgerecht entsorgt.**

## 9. ERSATZTEILE UND KUNDENDIENST

### 9.1 Ersatzteile

Die Verwendung von nicht zugelassenen Ersatzteilen kann die Sicherheit beeinträchtigen und führt zum Erlöschen der Gewährleistung.

- ➔ Verwenden Sie nur Original-Ersatzteile bzw. von der Firma WEGMANN automotive GmbH freigegebene Ersatzteile.
- ➔ Setzen Sie sich mit der WEGMANN automotive GmbH in Verbindung.

### 9.2 Kundendienst

Bei Fragen oder Anregungen steht unser Kundendienst mit den nachfolgenden Kontaktdaten zur Verfügung:

**WEGMANN automotive GmbH**

Rudolf-Diesel-Straße 6  
97209 Veitshöchheim  
Deutschland

Telefon: +49 (0) 931-32104-230

E-Mail: [cseu@wegmann-automotive.com](mailto:cseu@wegmann-automotive.com)

Internet: [www.wegmann-automotive.com](http://www.wegmann-automotive.com)

## 10. TECHNISCHE DATEN

Füllmedium	Luft / Stickstoff	
Gewicht	730 g	
max. zul. Betriebsdruck	16 bar	
Temperaturbereich	-20 °C bis +55 °C	
Manometer Messbereich	0-12 bar / 170 psi	
Manometer Anzeigegenauigkeit	pm ≤ 4 bar:	±0,08 bar
	4 bar < pm ≤ 10 bar:	±0,16 bar
	pm > 10 bar:	±0,25 bar
Manometer Skaleneinteilung	0,1 bar	



**WEGMANN automotive GmbH**

Rudolf-Diesel-Straße 6  
97209 Veitshöchheim  
Deutschland

Telefon: +49 (0) 931-32104-0  
E-Mail: [info@wegmann-automotive.com](mailto:info@wegmann-automotive.com)  
Internet: [www.wegmann-automotive.com](http://www.wegmann-automotive.com)

Stand: 04/2020  
Dok-Nr.: 9-1499XX-MID\_BA