

EVOLUTION OF AIR CONTROL



DEUTSCH

ENGLISH

ESPAÑOL

FRANÇAIS

ITALIANO

GATOR INFLATOR MID

Kurzanleitung

Kurzanleitung

ZU IHRER SICHERHEIT

Die Kurzanleitung ist kein Ersatz für die Betriebsanleitung!

Die ausführliche Betriebsanleitung ist für den Gebrauch des Reifenfüllgerätes zwingend zu lesen und zu beachten. Insbesondere die darin enthaltenen Sicherheitshinweise sowie die Angaben zur Bedienung müssen aufmerksam gelesen und beachtet werden.

- Für die einwandfreie und sichere Bedienung und Durchführung von Arbeiten am Gerät müssen Sie die Betriebsanleitung zwingend lesen, verstehen und anwenden.

Bestimmungsgemäße Verwendung

Das Reifenfüllgerät ist ein Messgerät und dient ausschließlich zum Prüfen des Reifeninnendruckes, Befüllen und Entlüften von Reifen mit kondensatfreier Druckluft oder Stickstoff.

Das Gerät darf nur an einem ordnungsgemäßen Druckluftnetz betrieben werden, das für max. 16 bar Betriebsdruck zugelassen und mit einem Sicherheitsventil ausgestattet ist.

Nicht bestimmungsgemäße Verwendung

Folgende Fehlanwendungen vermeiden:

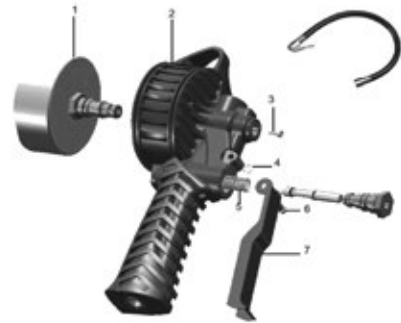
- verwenden als Druckluftpistole,
- verwenden in explosionsgefährdeter Umgebung.

Gefahrenbereiche

Am und um das Gerät gibt es Bereiche mit erhöhter Gefährdung Ihrer Sicherheit oder der Sicherheit anderer Personen.

- Betriebsanleitung beachten.
- Gerät niemals auf sich selbst oder auf andere Menschen oder Tiere richten.
- Unbefugte Personen aus dem Gefahrenbereichen verweisen.

Aufbau



- 1 Schnellkupplung (Gewinde G3/8)
- 2 Manometer
- 3 Befestigungsschraube (Gewinde G1/4)
- 4 Druckluftschlauch
- 5 Ventiladapter
- 6 Aufhängeöse
- 7 Bedienhebel

Installation

1. Gerät auf Transportschäden überprüfen.
2. Restdruck aus der Versorgungsleitung ablassen.
3. Versorgungsschlauch (Nennweite 6 mm) des Kompressors mit der Schnellkupplung verbinden.
4. Druckluft- oder Stickstoffversorgung herstellen.

Bedienung

Kontrolle vor der Benutzung

- Geräteanschlüsse auf festen Sitz prüfen.
- Manometer auf festen Sitz prüfen.
- Festgestellte Mängel melden.
- Vor dem Befüllen eines Reifens den korrekten Reifendruck kennen.

Gerät anschließen

- Ventiladapter am Ventil des Reifens befestigen.
- Dabei den Ventiladapter etwa eine halbe Umdrehung im Uhrzeigersinn drehen.

Druck prüfen

- Druck am Manometer ablesen.
- Druck korrigieren, wenn erforderlich.

Reifen befüllen

1. Bedienhebel vollständig durchdrücken.
2. Reifen mit kurzen Betätigungen des Bedienhebels befüllen.
3. Zwischen den einzelnen Füllvorgängen den Druckanstieg am Manometer kontrollieren.

Reifen entlüften

1. Bedienhebel zur Hälfte betätigen.
2. Reifen mit kurzen Betätigungen des Bedienhebels entlüften.
3. Zwischen den einzelnen Entleervorgängen den Druckabfall am Manometer kontrollieren.

Wartung

Das Reifenfüllgerät ist wartungsfrei.

- Festgestellte Mängel melden.

Eichung

Es gelten die nationalen Bestimmungen des Mess- und Eichgesetzes (MessEG) in der jeweils aktuellen Fassung.

In Deutschland ist die Eichung 2 Jahre nach Ablauf des Kalenderjahres gültig, in welchem das Messgerät zuletzt geeicht wurde.

Die Prüfplakette gibt Auskunft über das Jahr der Produktion oder letzten Eichung.

Beispiel: Eine Prüfplakette mit dem Jahr „19“ bedeutet, dass das Gerät bis zum 31.12.2021 geeicht ist, und ab dem 01.01.2022 die Eichung neu geprüft werden muss.

- Lassen Sie das Gerät alle 2 Jahre von einem zertifizierten Gutachter nacheichen.

Konformitätserklärung/ Baumusterprüfung

Das Reifenfüllgerät ist nach den gültigen technischen Regeln konzipiert und gebaut und entspricht der europäisch harmonisierten Norm DIN EN 12645:2014.

Technische Daten

Füllmedium	Luft / Stickstoff
Gewicht	730 g
max. zul. Betriebsdruck	16 bar
Temperaturbereich	-20 °C bis +55 °C
Manometer Messbereich	0-12 bar / 170 psi
Manometer Skaleneinteilung	0,1 bar

Quick reference guide



FOR YOUR SAFETY

The quick reference guide is not a substitute for the operating instructions.

It is important to read and follow the detailed operating instructions before using the tire inflator. In particular, the included safety instructions and details on operation must be read and followed.

- It is imperative to read, understand and apply the information in the operating instructions to ensure proper and safe operation of the device.

Intended use

The tire inflator is a measurement device and is solely intended to check tire pressure and fill or vent tires with condensate-free compressed air or nitrogen.

The device may only be operated with a compressed air supply system rated for max. 16 bar operating pressure and fitted with a safety valve.

Improper use

Avoid misuse of the device:

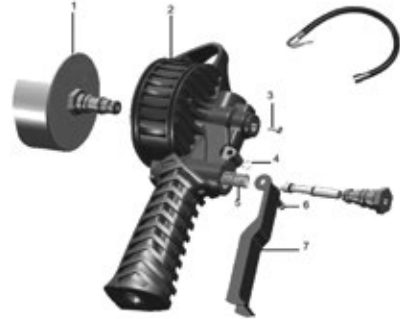
- as a compressed air pistol,
- in areas exposed to explosion hazards.

Hazard areas

Areas on and around the device are associated with increased risk to your safety and/or the safety of other persons.

- Follow the operating instructions.
- Never point the device at yourself, other people or animals.
- Instruct unauthorised persons about the hazard areas.

Components



1 Quick coupler (G3/8 thread)

2 Pressure gauge

3 Fastening screw (G1/4 thread)

4 Compressed air hose

5 Valve adaptor

6 Suspension eye

7 Operating lever

Installation

1. Inspect the device for damage sustained during transport.
2. Release any residual pressure from the supply line.
3. Connect the compressor supply hose (nominal diameter 6 mm) to the quick coupler.
4. Apply air pressure or nitrogen supply.

Operation

Inspection prior to use

- Check device connections fit firmly.
- Check the pressure gauge fits firmly.
- Report any faults observed.
- Make sure you know the correct tire pressure before filling a tire.

Device connection

- Attach the valve adaptor to the tire valve.
- Rotate the valve adaptor by approximately half a turn in a clockwise direction while attaching.

- Checking pressure
- Read the pressure from the pressure valve.
- Correct the pressure if necessary.

Tire filling

1. Press the operating lever all the way down.
2. Fill the tire by pressing the operating lever in short intervals.
3. Use the pressure gauge to check the increase in pressure between the individual fill operations.

Tire venting

1. Press the operating lever half way down.
2. Vent the tire by pressing the operating lever in short intervals.
3. Use the pressure gauge to check the decrease in pressure between the individual venting operations.

Maintenance

The tire inflator does not require maintenance.

- Report any faults observed.

Calibration

The provisions of the currently valid version of the German Weights and Measures Act (MessEG) apply.

In Germany, calibration is valid for two years after the calendar year in which the measurement device was last calibrated.

The inspection tag shows the year of production or last calibration.

Example: An inspection tag with the year “19” means that the device is calibrated until 31 December 2021, and calibration must be repeated as of 1 January 2022.

- Have a certified expert recalibrate the device every two years.

Declaration of conformity / Type examination

The tire inflator is designed and manufactured according to currently valid technical regulations, and complies with the harmonised European standard DIN EN 12645:2014.

Technical data

Filling medium	Air / nitrogen
Weight	730 g
Max. permissible operating pressure	16 bar
Temperature range	-20 °C to +55 °C
Pressure gauge measurement range	0-12 bar / 170 psi
Pressure gauge scale gradation	0.1 bar

Guía rápida

POR SU SEGURIDAD

La guía rápida no sustituye a las instrucciones de funcionamiento.

Se deben leer y observar las instrucciones de funcionamiento detalladas para el uso del inflador de neumáticos. En particular, se deben leer y observar atentamente las indicaciones de seguridad contenidas en dichas instrucciones y la información sobre el manejo del inflador.

- Para que tanto el manejo del inflador como la ejecución de los trabajos con este sean seguros y no presenten problemas, debe leer, comprender y aplicar las instrucciones de funcionamiento.

Uso conforme a lo previsto

El inflador de neumáticos es un dispositivo de medición y se usa exclusivamente para comprobar la presión de los neumáticos, llenarlos y purgarlos con aire comprimido sin condensado o con nitrógeno.

El dispositivo solo se puede emplear en una red de aire comprimido adecuada y autorizada para una presión máx. de servicio de 16 bar y que esté equipada con una válvula de seguridad.

Uso no conforme a lo previsto

Evitar los siguientes usos indebidos:

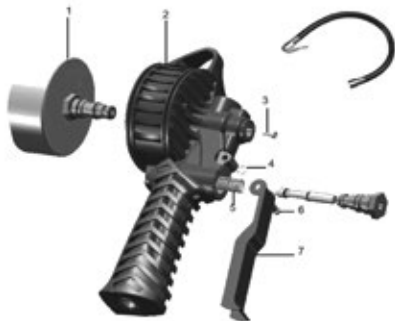
- Utilizarlo como una pistola de aire comprimido.
- Utilizarlo en ambientes con riesgo de explosión.

Áreas de peligro

Tanto en el aparato como alrededor de este hay áreas que presentan un mayor riesgo para su seguridad y para la de los demás.

- Tenga en cuenta las instrucciones de uso.
- No apunte nunca el aparato hacia usted o hacia otras personas o animales.
- Dirija a las personas no autorizadas fuera del área de peligro.

Estructura



- | | |
|---|-----------------------------------|
| 1 | Acoplamiento rápido (rosca G3/8) |
| 2 | Manómetro |
| 3 | Tornillo de fijación (rosca G1/4) |
| 4 | Manguera de aire comprimido |
| 5 | Adaptador de válvula |
| 6 | Argolla de suspensión |
| 7 | Palanca de funcionamiento |

Instalación

1. Asegúrese de que el aparato no presente daños derivados del transporte.
2. Purgue la presión residual de la línea de suministro.
3. Conecte la manguera de suministro (diámetro nominal de 6 mm) del compresor con el acoplamiento rápido.
4. Inicie el suministro de aire comprimido o de nitrógeno.

Manejo

Comprobaciones previas al uso

- Verifique que las conexiones del aparato estén apretadas.
- Verifique que el manómetro esté apretado.
- Comunique cualquier defecto detectado.
- Antes de llenar un neumático, asegúrese de conocer la presión correcta para este.

Conectar el aparato

- Asegure el adaptador de la válvula a la válvula del neumático.
- Gire el adaptador de la válvula aproximadamente media vuelta en el sentido de las agujas del reloj.

Comprobar la presión

- Lea la presión en el manómetro.
- De ser necesario, corrija la presión.

Llenar los neumáticos

1. Presione la palanca de funcionamiento hasta que haga tope.
2. Llene los neumáticos con accionamientos cortos de la palanca de funcionamiento.
3. Compruebe el aumento de presión en el manómetro entre cada uno de los accionamientos de llenado individuales.

Purgar los neumáticos

1. Presione la palanca de funcionamiento hasta la mitad.
2. Purgue los neumáticos con accionamientos cortos de la palanca de funcionamiento.
3. Compruebe la caída de la presión en el manómetro entre cada uno de los procedimientos de vaciado individuales.

Mantenimiento

El inflador de neumáticos no requiere mantenimiento.

- Comunique cualquier defecto detectado

Calibrado

Se aplican las disposiciones nacionales de la Ley alemana de Medición y Calibrado (MessEG) en su versión actual.

En Alemania, el calibrado es válido 2 años después del final del año natural en el que se calibró el medidor por última vez.

La placa de prueba proporciona información sobre el año de fabricación o sobre el último calibrado.

Ejemplo: Una placa de prueba con el año "19" significa que el dispositivo estará calibrado hasta el 31-12-2021 y que, a partir del 01-01-2022, deberá volver a comprobarse dicho calibrado.

- Haga que un inspector certificado revise el aparato cada 2 años.

Declaración de conformidad/ Examen de tipo

El inflador de neumáticos está diseñado y fabricado de acuerdo con las normas técnicas vigentes y cumple con la norma europea armonizada DIN EN 12645:2014.

Datos técnicos

Medio de relleno	Aire/nitrógeno
Peso	730 g
Presión máx. de servicio perm.	16 bar
Rango de temperatura	-20 °C hasta +55 °C
Rango de medición del manómetro	0-12 bar / 170 psi
Graduaciones del manómetro	0,1 bar

Guide rapide

POUR VOTRE SÉCURITÉ

Ce guide rapide ne remplace pas le mode d'emploi.

Il faut obligatoirement lire et respecter le mode d'emploi détaillé pour pouvoir utiliser le gonfleur de pneu. Il convient en particulier de lire attentivement et de prendre en compte les avertissements de sécurité et les instructions d'utilisation qu'il contient.

- Vous devez obligatoirement lire, comprendre et respecter le mode d'emploi pour pouvoir utiliser correctement et de manière sécurisée l'appareil et y effectuer des opérations.

Utilisation conforme

Le gonfleur de pneu est un instrument de mesure à utiliser uniquement pour vérifier la pression interne de pneus et gonfler et dégonfler des pneus avec de l'azote ou de l'air comprimé sans condensation.

L'appareil ne doit être utilisé qu'avec un réseau d'air comprimé conforme équipé d'une soupape de sécurité et ayant une pression de service maximale autorisée de 16 bars.

Utilisation non conforme

Éviter les utilisations abusives suivantes :

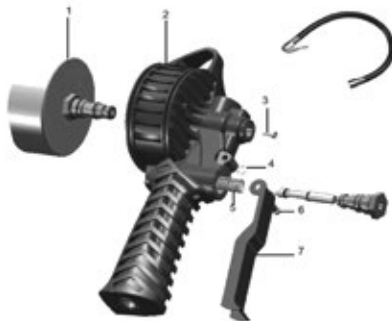
- utilisation comme pistolet à air comprimé,
- utilisation dans un environnement explosif.

Zones de danger

Sur et autour de l'appareil, certaines zones présentent un risque accru pour votre sécurité ou celle d'autrui.

- Respecter le mode d'emploi.
- Ne jamais diriger l'appareil vers vous, d'autres personnes ou des animaux.
- Empêcher les personnes non autorisées de se tenir dans les zones de danger.

Montage



1 Raccord rapide (filetage G3/8)

2 Manomètre

3 Vis de fixation (filetage G1/4)

4 Tuyau d'air comprimé

5 Adaptateur de valve

6 Œillet de suspension

7 Levier de commande

Installation

1. Vérifier que l'appareil n'a pas été endommagé pendant le transport.
2. Évacuer la pression résiduelle du tuyau d'alimentation.
3. Connecter le tuyau d'alimentation (diamètre nominal de 6 mm) du compresseur au raccord rapide.
4. Établir l'alimentation en air comprimé ou en azote.

Utilisation

Vérifications préalables à l'utilisation

- Vérifier que les raccordements de l'appareil sont bien fixés.
- Vérifier que le manomètre est bien fixé.
- Signaler les défauts détectés.
- Connaître la pression adaptée avant de gonfler un pneu.

Connecter l'appareil

- Fixer l'adaptateur de valve à la valve du pneu.
- Tourner l'adaptateur de valve d'environ un demi-tour dans le sens horaire.

Vérifier la pression

- Lire la pression sur le manomètre.
- Corriger la pression, si nécessaire.

Gonfler des pneus

1. Pousser à fond sur le levier de commande.
2. Gonfler les pneus en actionnant brièvement le levier de commande.
3. Contrôler l'augmentation de la pression sur le manomètre entre les différentes opérations de gonflage.

Dégonfler des pneus

1. Actionner à moitié le levier de commande.
2. Dégonfler les pneus en actionnant brièvement le levier de commande.
3. Contrôler la baisse de la pression sur le manomètre entre les différentes opérations de dégonflage.

Entretien

Le gonfleur de pneu ne nécessite aucun entretien.

- Signaler les défauts détectés.

Étalonnage

Les dispositions nationales de la loi allemande sur les mesures et l'étalonnage (MessEG) dans leur version actuelle s'appliquent.

En Allemagne, l'étalonnage est valable 2 ans après la fin de l'année civile au cours de laquelle l'instrument de mesure a été étalonné pour la dernière fois.

La plaque de contrôle donne des informations sur l'année de production ou le dernier étalonnage.

Exemple : si une plaque de contrôle comporte l'année « 19 », cela signifie que l'appareil est étalonné jusqu'au 31/12/2021 et que l'étalonnage doit être revérifié à partir du 01/01/2022.

- Il convient de faire réétalonner l'appareil tous les 2 ans par un professionnel agréé.

Déclaration de conformité/ Examen de type

Le gonfleur de pneu est conçu et construit conformément aux règles techniques en vigueur et satisfait à la norme harmonisée européenne DIN EN 12645:2014

Données techniques

Gaz de gonflage	Air/azote
Poids	730 g
Pression de service max. autor.	16 bars
Plage de températures	-20 °C à +55 °C
Plage de mesure du manomètre	0-12 bars / 170 psi
Graduation du manomètre	0,1 bar

Guida rapida

PER LA TUA SICUREZZA

La guida rapida non sostituisce le istruzioni per l'uso.

È necessario leggere e attenersi alle istruzioni per l'uso dettagliate durante l'utilizzo del gonfiapneumatici. In particolare, le avvertenze per la sicurezza ivi contenute e le indicazioni operative devono essere lette attentamente e osservate.

- Per utilizzare e lavorare al dispositivo in modo corretto e sicuro, è necessario leggere, comprendere e mettere in pratica le istruzioni per l'uso.

Uso previsto

Il gonfiapneumatici è un dispositivo di misurazione ed è destinato esclusivamente per testare la pressione di gonfiaggio, gonfiare e sgonfiare pneumatici utilizzando aria compressa o azoto privi di condensa.

Il dispositivo può essere utilizzato solo allacciandolo a una corretta rete di aria compressa omologata per max. 16 bar di pressione di esercizio e dotato di valvola di sicurezza.

Uso non previsto

Evitare i seguenti utilizzi impropri:

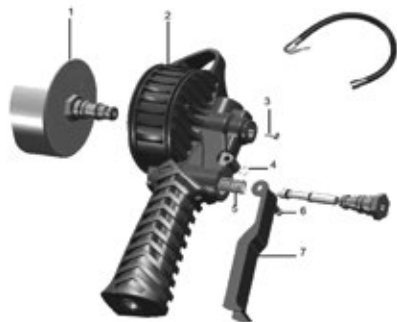
- utilizzo come pistola ad aria compressa,
- utilizzo in un ambiente a rischio di esplosioni.

Aree di pericolo

Sopra e intorno al dispositivo sono presenti aree in cui il rischio per la tua sicurezza o per la sicurezza degli altri è maggiore.

- Rispettare le istruzioni per l'uso.
- Non puntare mai il dispositivo su se stessi o su altre persone o animali.
- Evitare che le persone non autorizzate sostino nell'area di pericolo.

Composizione



- | | |
|---|-------------------------------------|
| 1 | Attacco rapido (filetto G3/8) |
| 2 | Manometro |
| 3 | Vite di fissaggio (filetto G1/4) |
| 4 | Tubo flessibile dell'aria compressa |
| 5 | Adattatore valvola |
| 6 | Occhiello di sospensione |
| 7 | Leva di comando |

Installazione

1. Verificare che il dispositivo non presenti danni derivanti dal trasporto.
2. Scaricare la pressione residua dalla linea di alimentazione.
3. Collegare il tubo di alimentazione (diametro nominale 6 mm) del compressore all'attacco rapido.
4. Attivare l'alimentazione di aria compressa o di azoto.

Uso

Da controllare prima dell'uso

- Verificare la tenuta dei collegamenti del dispositivo.
- Verificare la tenuta del manometro.
- Segnalare i difetti rilevati.
- Determinare la corretta pressione prima di gonfiare uno pneumatico.

Collegare il dispositivo

- Fissare l'adattatore valvola alla valvola dello pneumatico.
- Ruotare l'adattatore valvola di circa mezzo giro in senso orario.

Controllare la pressione

- Leggere la pressione sul manometro.
- Correggere la pressione se necessario.

Gonfiare gli pneumatici

1. Premere completamente la leva di comando.
2. Gonfiare gli pneumatici azionando brevemente la leva di comando.
3. Controllare l'aumento di pressione sul manometro tra le singole fasi di gonfiaggio.

Sgonfiare gli pneumatici

1. Azionare la leva di comando a metà corsa.
2. Sgonfiare gli pneumatici azionando brevemente la leva di comando.
3. Controllare la riduzione di pressione sul manometro tra le singole fasi di sgonfiaggio.

Manutenzione

Il gonfiapneumatici è esente da manutenzione.

- Segnalare i difetti rilevati.

Calibrazione

Si applicano le disposizioni nazionali della Mess- und Eichgesetz (MessEG, legge tedesca che regola la misurazione e la calibrazione) nella rispettiva versione attuale.

In Germania, la calibrazione è valida 2 anni dopo la scadenza dell'anno civile in cui lo strumento di misura è stato calibrato l'ultima volta.

La piastrina di collaudo fornisce informazioni sull'anno di produzione o sull'ultima calibrazione.

Esempio: una piastrina di collaudo che indica l'anno "19" significa che il dispositivo è calibrato fino al 31.12.2021 e dal 01.01.2022 la calibrazione deve essere ricontrollata.

- Far ricalibrare il dispositivo da un controllore certificato ogni 2 anni.

Dichiarazione di conformità/ esame del tipo

Il gonfiapneumatici è stato progettato e realizzato secondo le norme tecniche in vigore ed è conforme alla norma europea armonizzata DIN EN 12645:2014.

Dati tecnici

Agente di riempimento	Aria / azoto
Peso	730 g
Pressione di esercizio massima consentita	16 bar
Intervallo di temperatura	Da -20°C a +55°C
Campo di misura del manometro	0-12 bar / 170 psi
Graduazione del manometro	0,1 bar



WEGMANN automotive GmbH

Rudolf-Diesel-Straße 6
97209 Veitshöchheim
Deutschland

Telefon: +49 (0) 931-32104-0
E-Mail: info@wegmann-automotive.com
Internet: www.wegmann-automotive.com

Stand: 04/2020
Dok-Nr.: 9-1499XX-MID_KA